



EL LEON

Grue arrière

GT 620

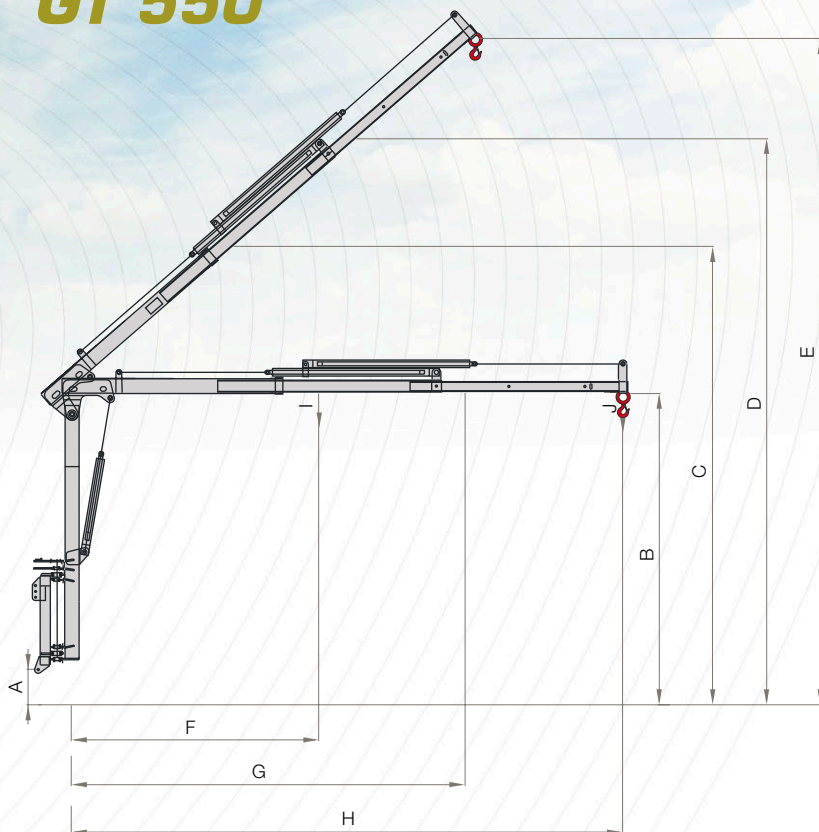
GT 550



Grue arrière

GT 620

GT 550



- > Montage sur bras de levage
- > Bras télescopique à double extension hydraulique
- > Gâchette hydraulique
- > Vérins hydrauliques à double effet
- > Virage hydraulique 160°
- > Entraînement électro-hydraulique avec 5 fonctions (tour, élévation, double extension et gâchette).

		A	B	C	D	E	F	G	H	I	J
GT 620	mm	520	3.110	4.550	5.400	6.200	2.400	3.800	5.200	850kg	300kg
GT 550	mm	520	2.700	3.800	4.650	5.500	2.050	3.300	4.550	980kg	400kg

DOUBLE EXTENSION HYDRAULIQUE ET GÂCHETTE HYDRAULIQUE

	ATTEINDRE	RAYON BRAQUAGE	CHARGE MAX.	CHARGE MAX.	HAUTER	POIDS
	Maximum au niveau du sol mm	Degrés	Bras ramassé kg	Bras étendu kg	Élévation maximale mm	Machine kg
GT 620	5.200	160°	850	300	6.200	620
GT 550	4.550	160°	980	340	5.500	600



Polígono Valdeferrín 104. Apdo. 23 | 50600 Ejea de los Caballeros. Saragosse

Tel. +34 976 660 258 | Fax +34 976 660 170

info@el-leon.es www.el-leon.es



www.facebook.com/palasselleon



@palas_el_leon

SARAGOSSE DELEGATION

Via Universitat, 6, 8^o 3^a

Tel. +34 976 660 258

50009 Saragosse ESPAGNE

palas@el-leon.es

DISTRIBUTEUR