

# Chargeurs Série Mini

Pour tracteurs  
compacts de  
15 à 65 ch



**1**  
Vérins à  
double effet



**2**  
Parallélogramme  
mécanique



**3**  
Plaque multicoupleur  
FASTER (en option)



**4**  
Entretien d'accès  
commode

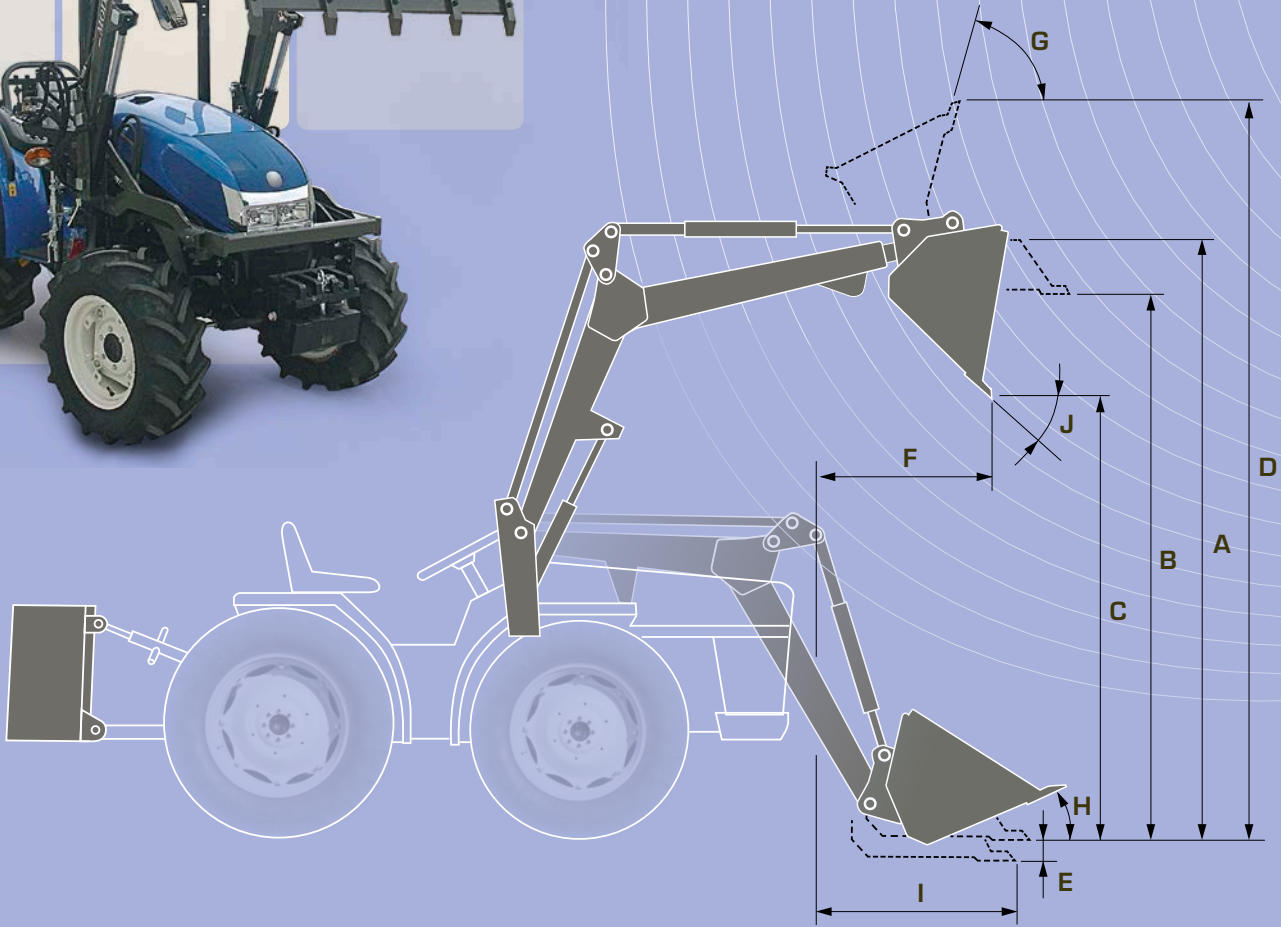


**5**  
Système d'amortissage  
(en option)



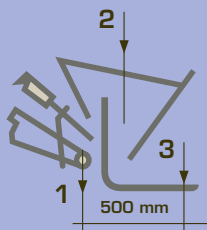
modèles

**206 P**  
**236 P**



(mm)

	A	B	C	D	E	F	G	H	I	J
<b>206P</b>	2.060	1.960	1.510	2.560	120	550	80°	22°	750	52°
<b>236P</b>	2.360	2.150	1.800	2.850	120	600	84°	26°	950	48°



kg

	1	2	3
<b>206P</b>	450	325	290
<b>236P</b>	430	310	275

secondes

<b>206P</b>		4,1	2,2	3,2	3,8
<b>236P</b>		4,3	2,4	3,4	3,9

Caractéristiques établies à 170 bars et 35 litres/min.



Polígono Valdeferrín 104. Apdo. 23  
 50600 Ejea de los Caballeros. Zaragoza  
 Tel. (+34) 976 660 258 - (+34) 976 660 262  
 Fax (+34) 976 660 170  
 info@el-leon.es  
 www.facebook.com/palasselleon  
 www.el-leon.es

DELEGATION ZARAGOZA  
 Via Universitat, 6, 8º 3ª  
 Tel. (+34) 976 558 457  
 50009 Zaragoza  
 palas@el-leon.es