

Chargeurs Série Europa

Pour tracteurs de
45 à 215 ch



1
Articulations
baguées



2
Attelage automatique
de tracteur-chargeur



3
Plaque multicoupleur
FASTER



4
Pattes intégrées
sur le bras



5
Structure du bras



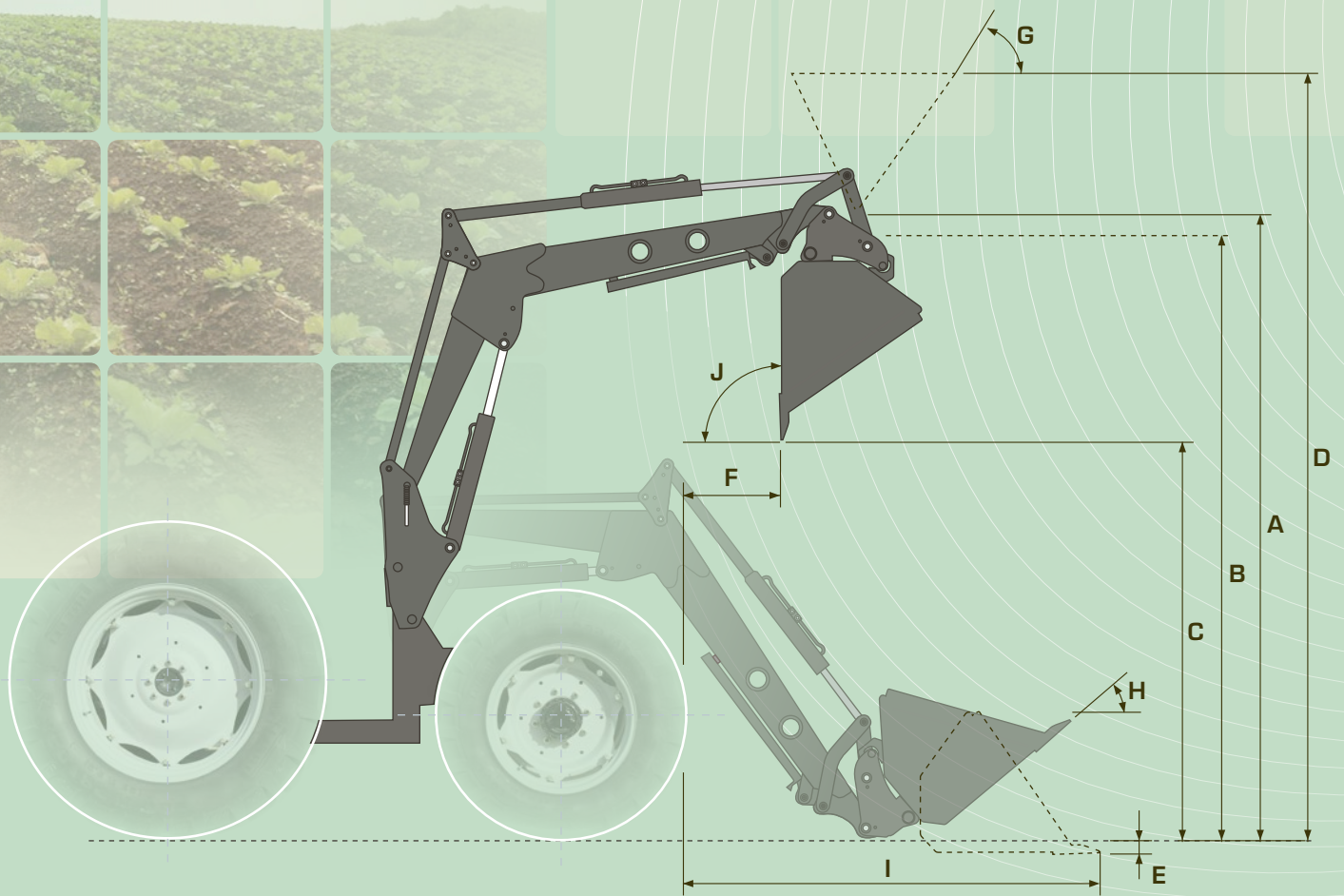
6
Attelage automatique
d'accessoires EURO



7
Système
d'amortissage
(en option)

série Europa

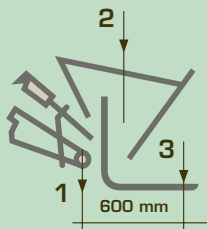




(mm)

	A	B	C	D	E	F	G	H	I	J
320F	3.200	2.990	2.325	3.735	130	380	60°	50°	1.450	68°
340EF	3.400	3.190	2.530	3.970	140	450	57°	52°	1.450	71°
370E	3.700	3.480	2.740	4.300	150	575	53°	50°	1.500	72°
385E	3.850	3.640	2.930	4.450	160	500	56°	51°	1.750	68°
410E	4.100	3.890	3.180	4.750	160	500	56°	50°	1.900	70°
430E	4.350	4.150	3.350	5.050	160	450	63°	50°	1.950	59°
470E	4.700	4.500	3.750	5.350	165	700	62°	50°	2.050	60°

segundes



	1	2	3
320F	1.350	1.000	900
340EF	1.600	1.200	1.050
370E	2.130	1.500	1.250
385E	2.800	2.100	1.700
410E	2.300	2.000	1.600
430E	2.500	1.900	1.700
470E	2.800	2.090	1.950

kg

	↑	↓	↻	↻
320F	3,7	2,0	1,6	2,7
340EF	4,4	2,5	2,0	3,0
370E	4,5	3,0	1,5	2,5
385E	6,0	4,0	2,5	3,0
410E	6,0	4,0	2,5	3,0
430E	7,0	4,0	2,3	3,5
470E	6,2	4,1	2,3	3,4

Mod. 320F y 340EF Características establecidas a 180 bars y débito de 50 l/min.

Mod. 370E - 430E Características establecidas a 190 bars y débito de 60 l/min.

Mod. 470E Características establecidas a 200 bars y débito de 80 l/min.



Polígono Valdeferrín 104. Apdo. 23
 50600 Ejea de los Caballeros. Zaragoza
 Tel. +34 976 660 258 - +34 976 660 262
 Fax +34 976 660 170
 info@el-leon.es
www.facebook.com/palasselion
www.el-leon.es

DELEGATION ZARAGOZA
 Via Universitat, 6, 8ª 3ª
 Tel. +34 976 558 457
 50009 Zaragoza
 palas@el-leon.es