



EL LEON

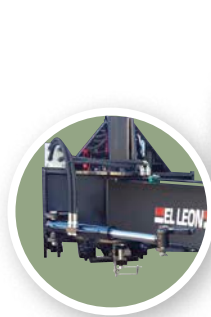


La lame niveleuse « El León », représente une grande aide dans les travaux allant du secteur agricole au bâtiment, en passant par le domaine forestier.

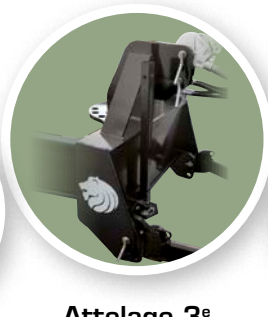
Certains des travaux pour lesquels elle est très utile sont : remblayage de tranchées, terrassement, réparation de chemins, nettoyage de fermes, travaux de canalisation, déneigement...

En fonction du travail à réaliser, la lame niveleuse « El León », peut s'atteler soit sur le système trois points avant ou sur le troisième point du tracteur.

lame niveleuse hydraulique



Déplacement latéral de lame



Attelage 3^e point tracteur



Cylindre de déport vertical de la lame



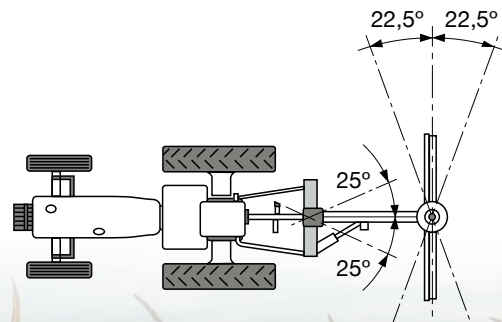
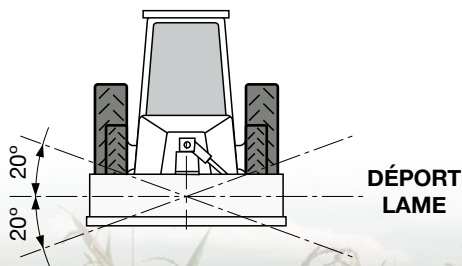
Bras de rotation très robuste



Rotation de lame 360°



Godet vissé réversible



LAME NIVELEUSE HYDRAULIQUE

Largeur de lame (mm)	1.800	2.200	2.600	3.000
Rotation lame (tous les 22,5°)	360°	360°	360°	360°
Déplacement lame (de chaque côté)	25°	25°	25°	25°
Déport vertical de lame (de chaque côté)	20°	20°	20°	20°
Poids machine (kg.)	663	691	719	747

Polígono Valdeferrín 104. Apdo. 23
50600 Ejea de los Caballeros. Zaragoza
Tel. +34 976 660 258 | Fax +34 976 660 170
info@el-leon.es www.el-leon.es

www.facebook.com/palasselion

DÉLÉGATION ZARAGOZA
Vía Universitat, 6, 8^e 3^a
Tel. +34 976 660 258
50009 Zaragoza
palas@el-leon.es