

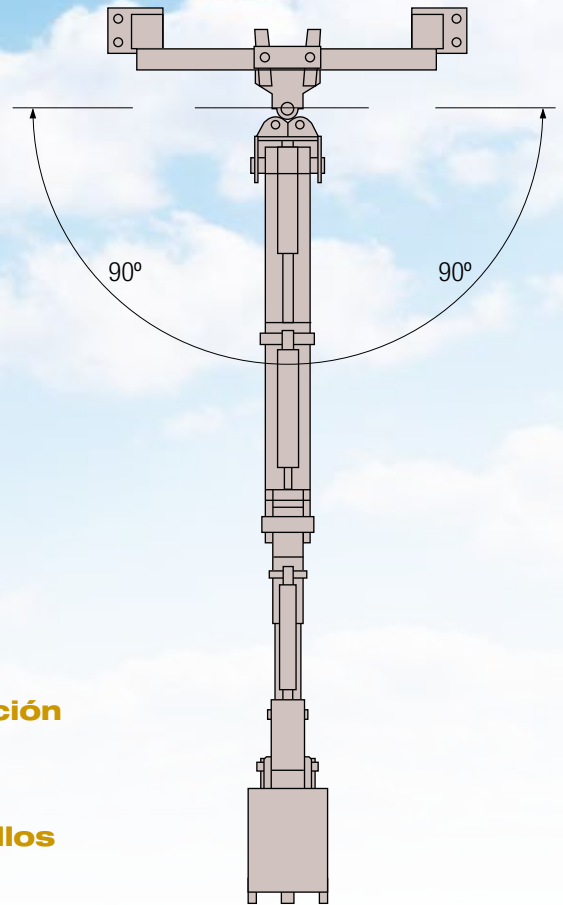
Equipos Retroexcavadores

*Para cargadoras compactas
mod. RC 2750*



EL LEON





Soporte de distribuidor posicionable y con fijación en otras posiciones.

Máquina con puntos de ganchos de elevación

Todas las articulaciones con engrase y casquillos de acero tratados y rectificadas.

Enganche a minicargadora, muy fácil, sin soltar buzones ni pestillos, permite salvar bordillos y rampas con pendientes pronunciadas.



Nuestras máquinas retroexcavadoras RC 2750 poseen:

- Estabilizadores laterales hidráulicos, independientes entre sí, lo que confiere una mayor adaptabilidad al terreno.
- Sistema de enganche y desenganche de tipo "rápido" a la vez que seguro. Permite el intercambio de accesorios sin pérdidas de tiempo.
- Sistema oleohidráulico y cilindros fabricados con la más moderna tecnología y máxima calidad, capaces de soportar condiciones de trabajo muy penosas.
- Pre-instalación para martillos hidráulicos, lista para su utilización, sin necesidad de tener que realizar nuevas inversiones.
- Tablero de mandos, montado sobre consola móvil, para facilitar el acceso al habitáculo del operario. Situado cómodamente para su utilización en posición de trabajo.



Nos pelles rétrocaveuse disposent:

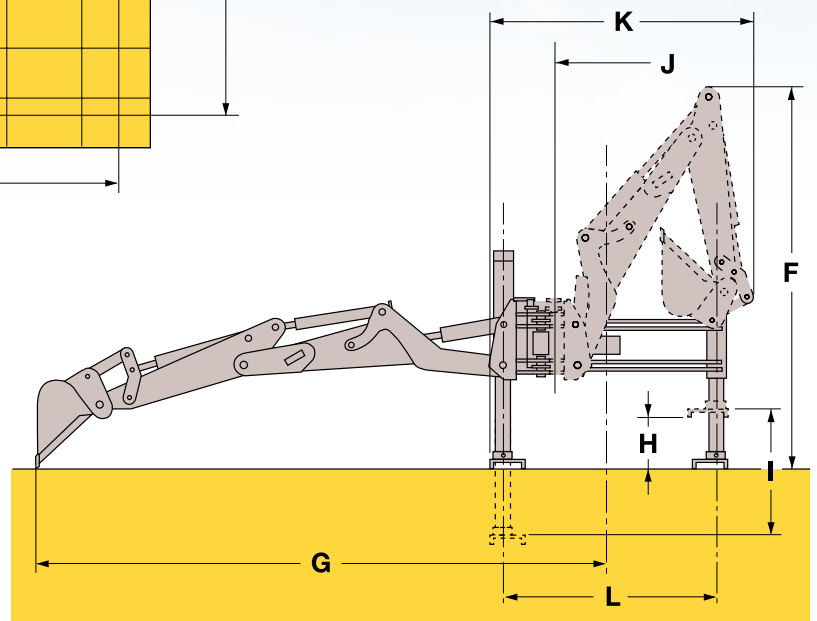
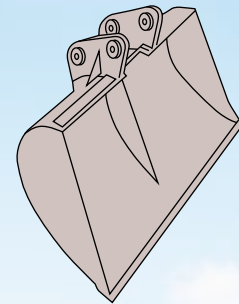
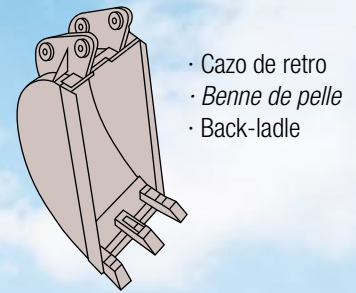
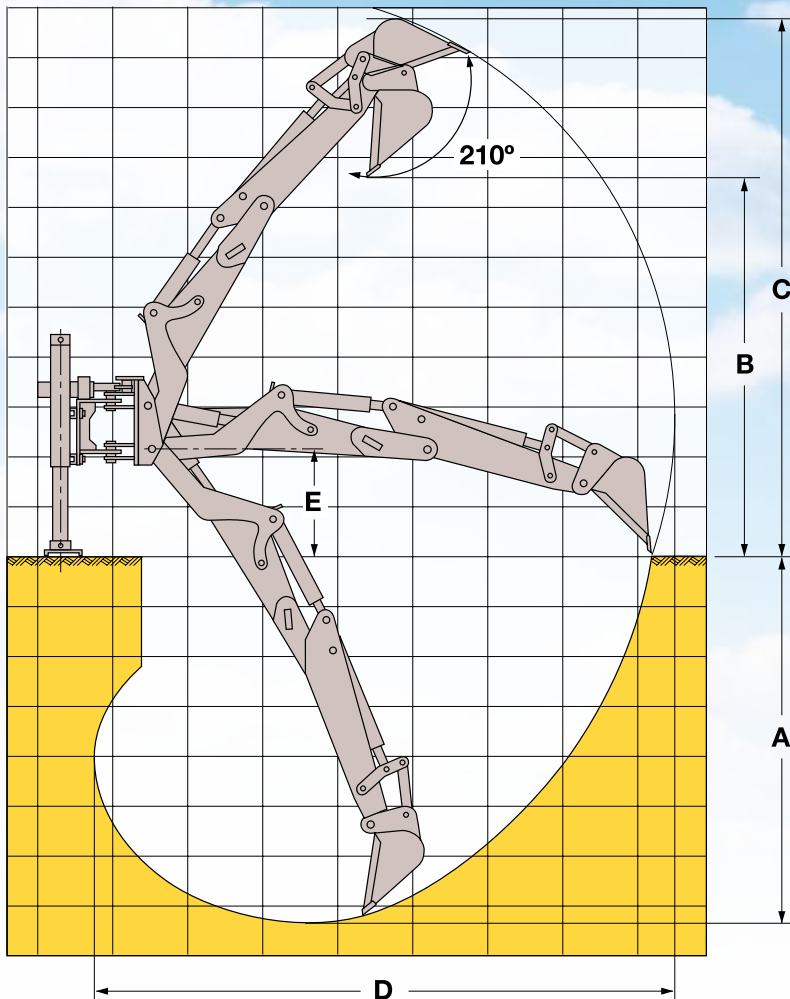
- *Stabilisateurs latéraux hydrauliques, indépendants entre eux, ce qui onfère une grande adaptabilité au terrain.*
- *Système d'accrochage et de décrochage de type "rapide" mais aussi sûr. Il permet de changer d'accessoires sans pertes de temps.*
- *Système oléo-hydraulique et cylindres fabriqués avec la technologie la plus moderne et la meilleure qualité, capables de supporter des conditions de travail très pénibles.*
- *Preinstallation pour marteaux hydrauliques, prête à l'emploi, sans avoir à réaliser de nouveaux investissements.*
- *Tableau de commandes, monté sur console mobile, pour faciliter à l'ouvrier l'accès à l'habitacle. Situé de façon pratique pour son utilisation en position de travail.*



Our backhoes have:

- Side hydraulic stabilisers, independent one from the other, which makes it adapt better to the ground.
- Safe, "rapid" type hooking and unhooking system. accessories can be changed without wasting time.
- Oleo-hydraulic system and cylinders manufactured with state-of-the-art technology and with maximum quality, able to support the worst possible working conditions.
- Pre-installation for hydraulic hammers, ready for use, without having to make new investments.
- Control panel, installed on moveable console, to facilitate the acces to the operator's area. Located for easy use in the working position.

	Kg
Peso máquina con cuchara de 400 mm · Poids machine avec cuillère de 400 mm · Weight machine with 400 mm scoop	815
Fuerza empuje cilindro cuchara · Force de pousse cylindre cuillère · Scoop cylinder thrust force	6.400
Fuerza de arranque con el cilindro cuchara · Force de démarrage avec le cylindre cuillère · Starting force with scoop cylinder	2.100
Fuerza de arranque con el cilindro 2ª pluma · Force de démarrage avec le cylindre 2ème flèche · Starting force with 2nd boom cylinder	1.300
Capacidad de elevación 1ª pluma · Capacité d'élévation 1ère flèche · 1st boom elevation capacity	300
Capacidad de elevación 2ª pluma · Capacité d'élévation 2ème flèche · 2st boom elevation capacity	450



CARACTERÍSTICAS TÉCNICAS · CARACTÉRISTIQUES TECHNIQUES · TECHNICAL CHARACTERISTICS

		mm
A	Profundidad máxima de excavación · Profondeur maximum d'excavation · Maximum excavation depth	2750
B	Altura de carga · Hauteur de charge · Load height	2300
C	Altura máxima de ataque · Hauteur maximum d'attaque · Maximum attack height	3440
D	Alcance máximo a nivel de suelo · Atteinte maximum au niveau du sol · Maximum reach on ground level	3700
E	Altura desde el suelo (bulón giro 1ª pluma) · Hauteur maximum du sol (boulon pivotement 1ère flèche) · Height from ground (1st boom rotation bolt)	420
F	Altura recogida (transporte) · Hauteur ramassage (transport) · Height taken down (transport)	2280
G	Alcance máximo desde el centro marco · Atteinte maximum du centre cadre · Maximum reach from frame centre.	4050
H	Altura libre de transporte · Hauteur libre de transport · Free transport height	200
I	Carrera máxima de los estabilizadores · Trajectoire maximum des stabilisateurs · Maximum stroke of stabilisers	520
J	Desplazamiento lateral carro · Déplacement latéral du charriot · Side movement carriage	780
K	Ancho máquina recogida · Largeur machine ramassage · Width machine taken down	1850
L	Distancia entre centros de los estabilizadores · Distance entre centres des stabilisateurs · Distance between centres of stabilisateurs	1440

Cuchara barredora



- Equipo ideal para trabajos en obras públicas, construcción, agricultura, ganadería, jardinería e industria.
- Adaptable a cualquier tipo de mini cargadoras y palas cargadoras. Para otro tipo de máquinas consultar.
- Limpia y recoge desplazándose hacia delante o hacia atrás.
- Muy útil para cargar y esparcir materiales como arena, mantillo, sal, etc.
- La cuchara llena puede ser elevada y descargada donde se desee.

Materiales de los rodillos

- Secciones reemplazables de polipropileno

Equipos opcionales

- Sección de rodillo en púas de acero.
- Sección de rodillo mezcla de púas de acero / polipropileno
- Cepillo lateral



- Machine idéale pour travaux publics, construction, agriculture, élevage, espaces verts et industrie.
- Adaptable à tout type de mini chargeur et pelles chargeurs. Pour autre type de machine, consultez-nous.
- Capable de nettoyer marche avant et marche arrière.
- Très utile pour charger et répandre sable, paillage, sel, etc.
- Le godet pleine peut être monté et vidé n'importe où.

Matériels des rouleaux

- Pièces remplaçables de polypropylène.

Kits en option

- Pièces de rouleau en acier.
- Pièces de rouleau mélange en acier / polypropylène.
- Brosse latérale.



- Ideal machine for public works, construction, agriculture, farming, gardening and industry.
- Adaptable to any type of mini wheel loaders and frontal loaders. For other type of machine, contact us.
- Able to clean and collect forward and backward.
- Perfect to load and to spread materials such as sand, mulch, salt, etc.
- Full bucket can be lifted and dumped anywhere.

Rollers material

- Polypropylene replaceable sections.

Additional equipment

- Steel roller sections.
- Mixed steel / polypropylene roller sections.
- Side Brush.



Modelo	CB 1200	CB 1500	CB 1800
Ancho de trabajo Largeur de travail Working width	1.200 mm	1.500 mm	1.800 mm
Ø Rodillo Ø Rouleau Ø Roller	500 mm	500 mm	500 mm
Capacidad cuchara Capacité du godet Bucket capacity	366 lts	460 lts	575 lts
Peso Poids Weight	253 kg	316 kg	358 kg

Para otras anchuras consultar
Autres longueurs, consultez-nous
Other wises, contact us

NOTA IMPORTANTE: Especificaciones y diseños pueden ser modificados por el fabricante sin previo aviso.

REMARQUE IMPORTANTE: Les spécifications et la conception peuvent être modifiées par le fabricant sans avis préalable.

IMPORTANT NOTE: Specifications and design can be modified by the manufacturer without prior notice.



EL LEON

Polígono Valdeferrín 104. Apdo. 23
50600 Ejea de los Caballeros. Zaragoza
Tel. +34 976 660 262 +34 976 660 258
Fax +34 976 660 170
info@el-leon.es · www.el-leon.es

DELEGACIÓN ZARAGOZA
Vía Universitat, 6, 8º 3ª
Tel. +34 976 558 457
50009 Zaragoza

DISTRIBUIDOR